

イスターカーテン

あけてんで 防火設備仕様 連結材

取付説明書

このたびは、TOKOの商品をご採用いただきましてありがとうございます。
 商品の組み立てや取り付けには、この説明書をお読みにになり、正しく美しく仕上げてください。
 ここに示した注意事項は、商品の性能・機能および強度や安全性を確保する上での重要な内容です。
 取り付けにあたって必ずお守りください。

———目次———

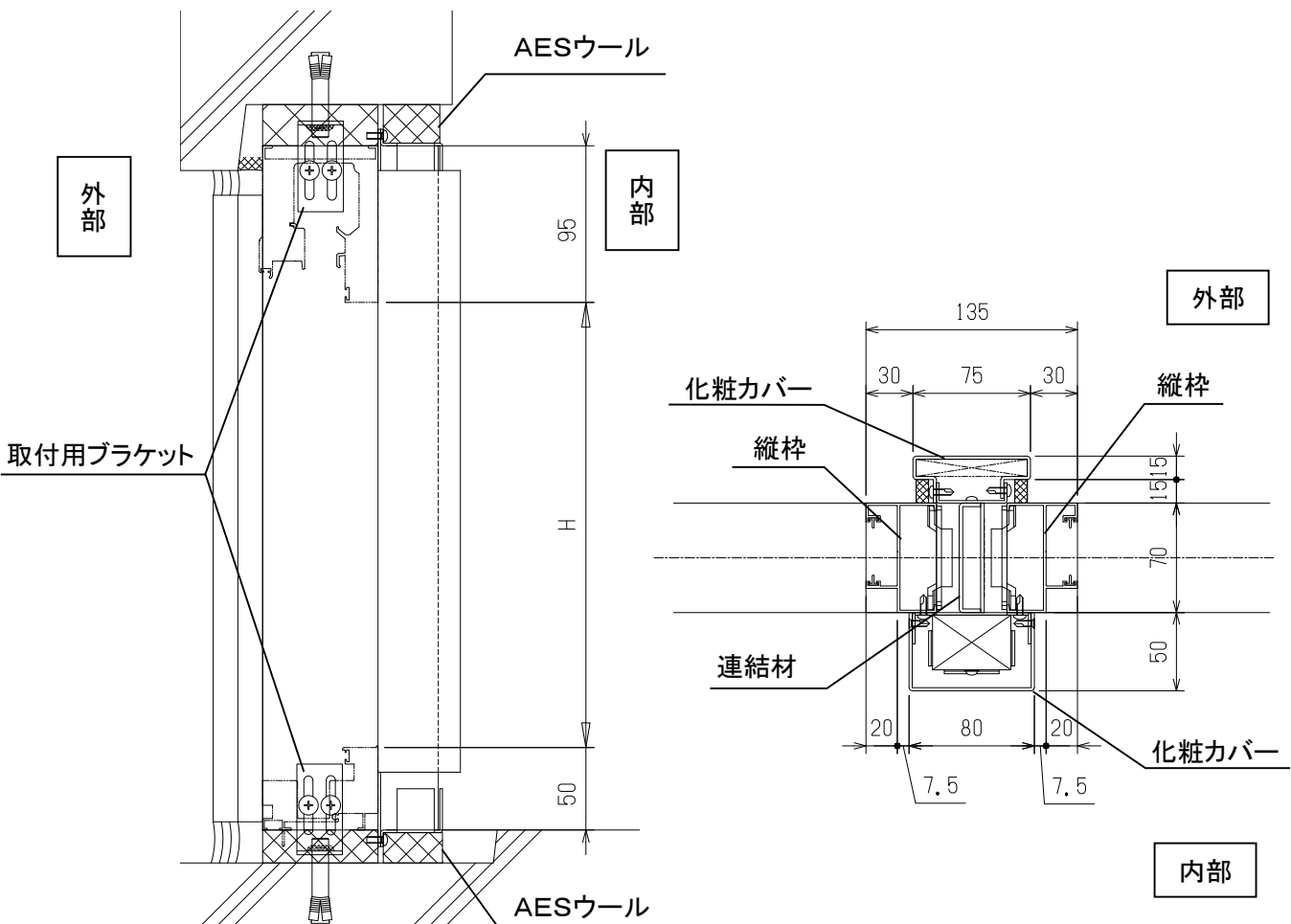
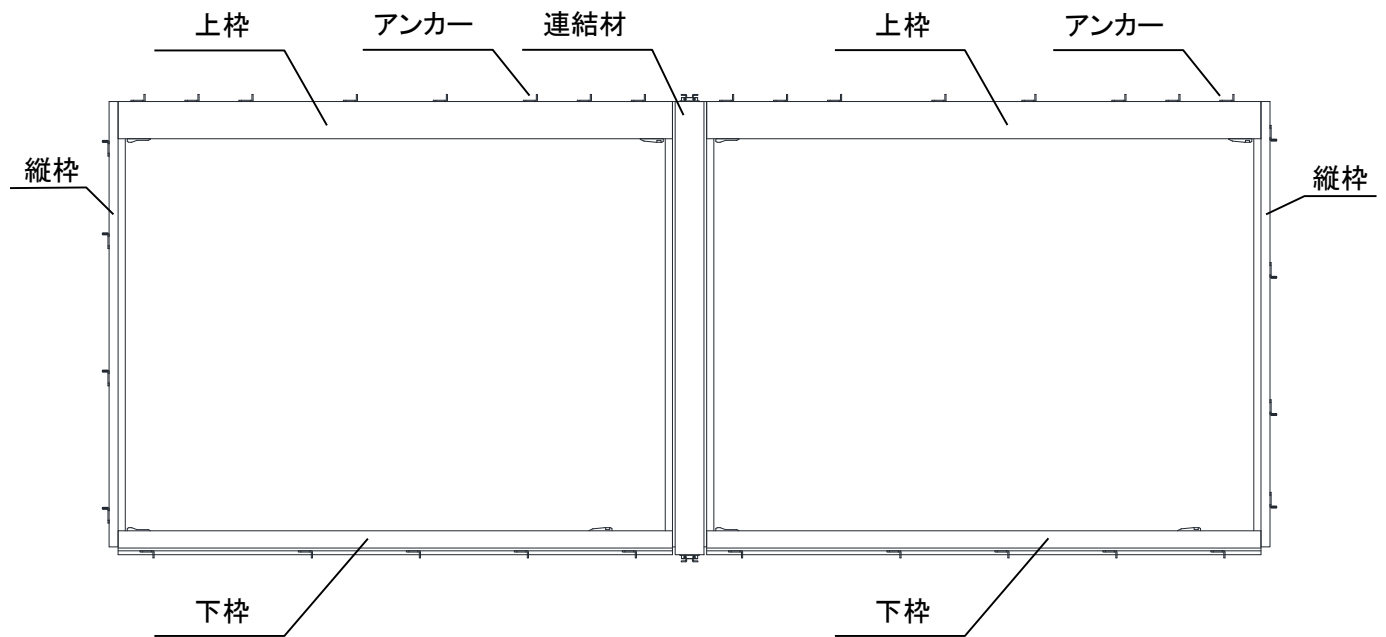
□取り付け上の注意事項	P 1
□基本納まり	P 2
□梱包内容	P 3
□取り付け手順	P 4
1 連結材の建て込み	P 4
■ 躯体の寸法確認	P 4
■ 取付用ブラケットの調整	P 4
■ 化粧カバー取付材の取り外し	P 5
■ 連結材の建て込み	P 5
2 枠の建て込み	P 5
3 化粧カバーの取り付け	P 6
■ 化粧カバー取付材の取り付け	P 6
■ 化粧カバーの取り付け	P 7
4 AESウールの充填	P 7

□取り付け上の注意事項

- ① 各部材の組み立て・取り付けは、取付説明書通り確実にこなってください。
- ② ねじ止め箇所は、指示してあるねじをすべて確実に締めてください。
- ③ 指定の部品以外は使用しないでください。
- ④ 枠が躯体に納まるかどうか、躯体の開口幅・開口高を実測してください。
- ⑤ 枠の内法寸法を十分確認してください。
- ⑥ アルミ部材の腐食防止のため、以下の点に注意してください。
 - (1) 基礎用モルタルに海砂を使用しないでください。塩分が含まれていますので、腐食の原因になります。また、凝結促進剤・減水促進剤・凍結防止剤などを使用しないでください。
 - (2) アルミ部材の表面に付着したモルタルや汚れは、速やかに取除いてください。
 - (3) アルミ部材と、銅板や鉄などの異なる金属が接触しないようにしてください。必要に応じて、ビニールテープ・塗装などにより絶縁処理をおこなってください。
- ⑦ 取り付け後、ボルトおよびねじ類にゆるみやガタツキ、その他使用上危険な箇所がないか点検してください。
- ⑧ 商品の外観に有害なキズ、ヘコミ等がないか確認してください。

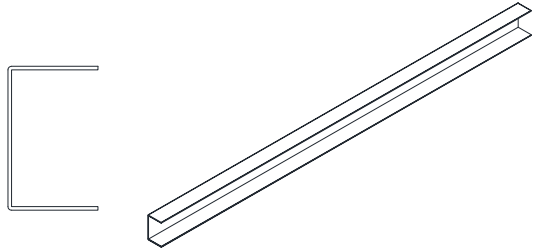
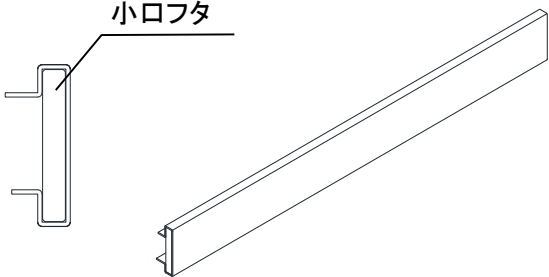
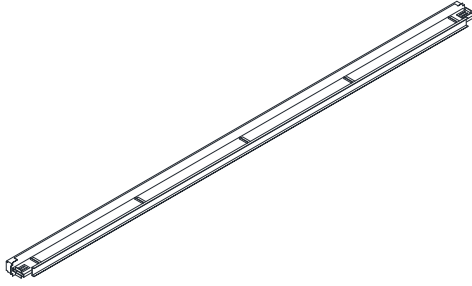
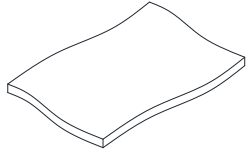

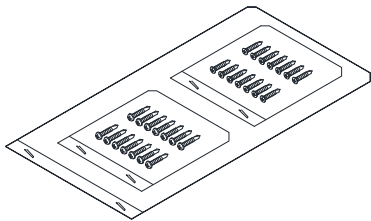
□基本納まり

本図は、防火連結材の基本納まりを示す(内観図)。



□梱包内容

※開梱時に種類と有無の確認をおこなってください。

品名	形状	個数	備考
化粧カバー (内部側)		1本	
化粧カバー (外部側)	小口フタ 	1本	上部に小口フタがついています。
連結材		1本	
AESウール		1枚	
取付説明書		1冊	
化粧カバー 取付ねじセット		必要数	<ul style="list-style-type: none"> ・内部化粧カバー取り付け用 (+)皿ドリルねじ 4×13 ・外部側化粧カバー取り付け用 (+)鍋ドリルねじ 4×13

□工具類の確認

(+) 手動ドライバー	延長コード(3芯アース、ブレーカー付き)
カッター	スケール
電動インパクト	水平器
プライヤー	脚立
ひも	足場板
溶接機	

□ 取り付け手順

取り付けは、以下の手順でおこなってください。

1 連結材の建て込み

- 躯体の寸法確認
- 取付用ブラケットの調整
- 化粧カバー取付材の取り外し
- 連結材の建て込み

2 枠の建て込み

3 化粧カバーの取り付け

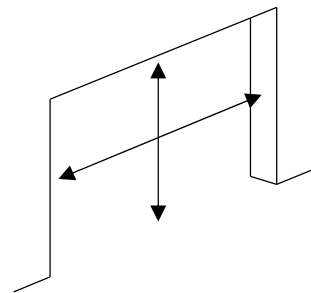
- 化粧カバー取付材の取り付け
- 化粧カバーの取り付け

4 AESウールの充填

1 連結材の建て込み

■ 躯体の寸法確認

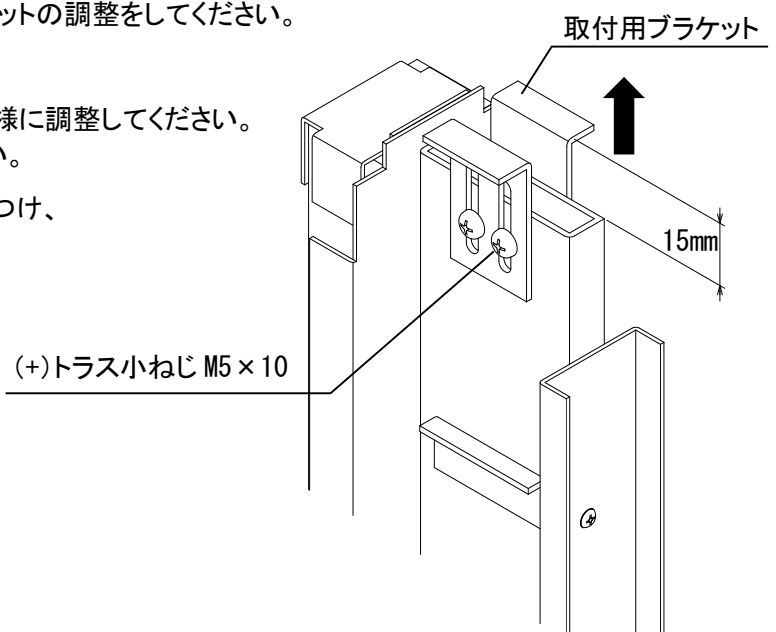
躯体の開口幅、開口高寸法、柱および壁の垂直を実測し、
枠および連結材が躯体開口内に納まるかどうかを確認してください。



■ 取付用ブラケットの調整

連結材の上下に取り付けられている取付用ブラケットの調整をしてください。

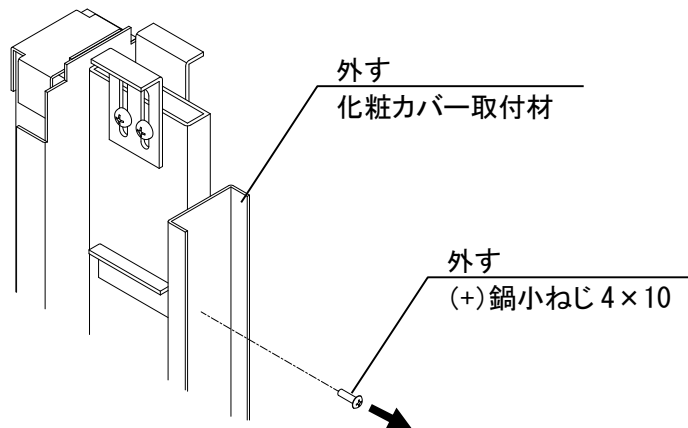
- ① (+)トラス小ねじ M5×10 を緩めてください。
- ② 取付用ブラケットを連結材より 15mm 突出する様に調整してください。
躯体と干渉する場合は躯体に合わせてください。
- ③ 先ほど緩めた (+)トラス小ねじ M5×10 を締めつけ、
取付用ブラケットを固定してください。



■ 化粧カバー取付材の取り外し

連結材に取り付いている(+)鍋小ねじ4×10を取り外し、化粧カバー取付材を取り外します。

注意 取り外した(+)鍋小ねじ4×10、化粧カバー取付材は再び使用するのので、紛失しないように注意してください。
また、化粧カバー取付材は上下勝手がありますので、間違えないように注意してください。



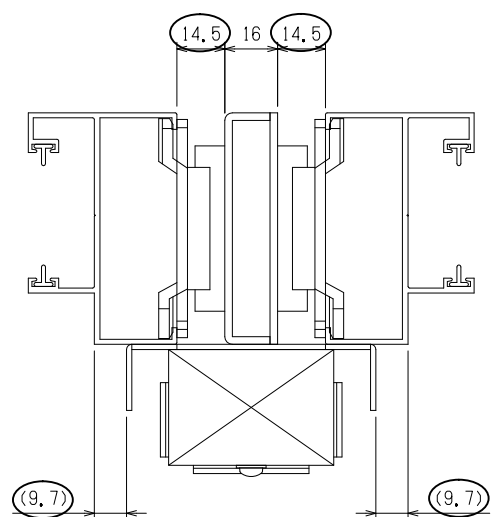
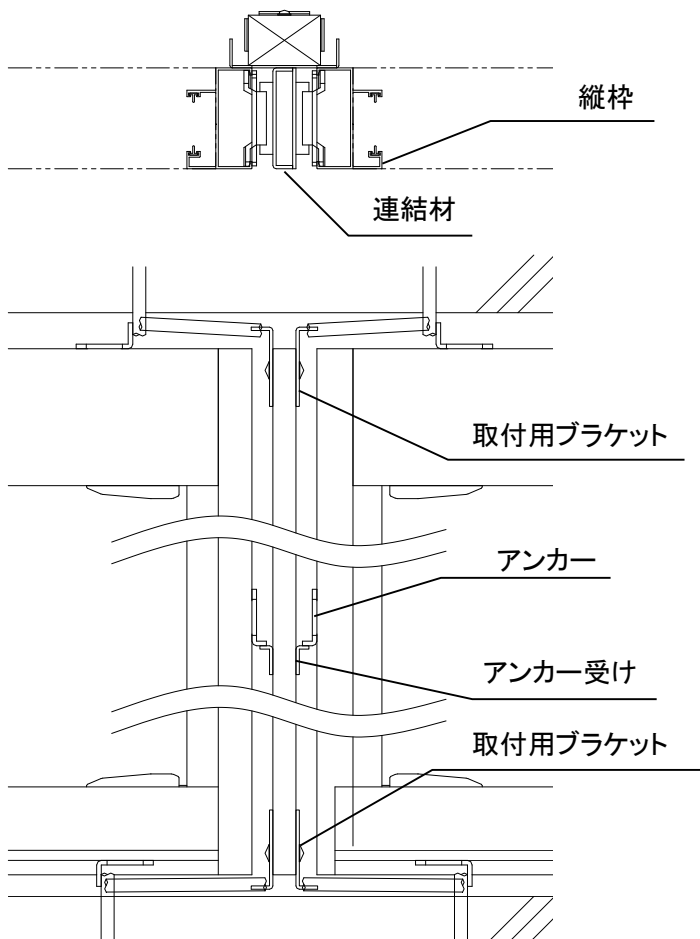
■ 連結材の建て込み

- ・ 連結材の内外を確認し、開口部にはめ込み、ロープ・クサビ等で仮止めしてください。
- ・ 連結材の垂直・水平を十分確認してください。
- ・ 連結材上下の取付用ブラケットを躯体に溶接止めしてください。

2 枠の建て込み

詳細は枠に同梱されている「枠取付説明書」をご確認ください。

外部側より連結材のアンカー受け、取付用ブラケットを縦枠のアンカーや躯体に溶接止めしてください。



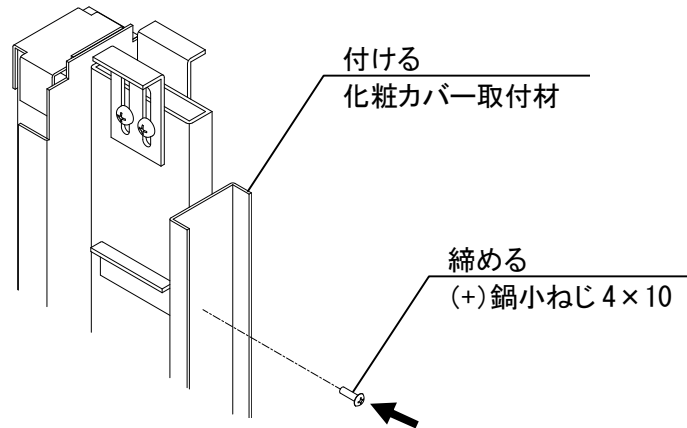
注意 上記寸法内に収まるように調整し、枠を溶接止めしてください。

3 化粧カバーの取付

■ 化粧カバー取付材の取り付け

化粧カバー取付材を先ほど取り外した(+)鍋小ねじ 4×10 で固定してください。

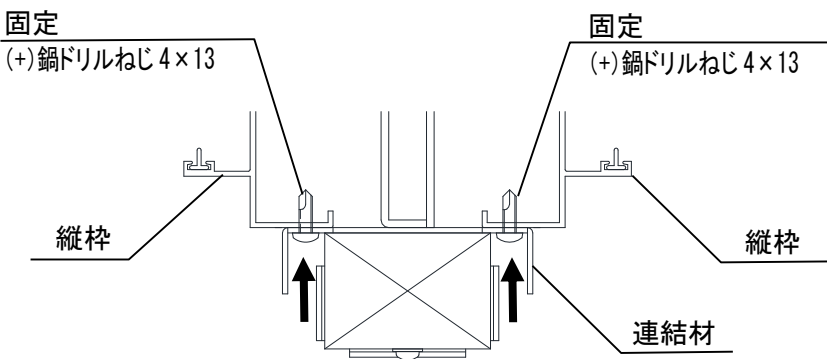
注意▶ 化粧カバー取付材は上下勝手がありますので、間違えないように注意してください。



■ 化粧カバーの取り付け

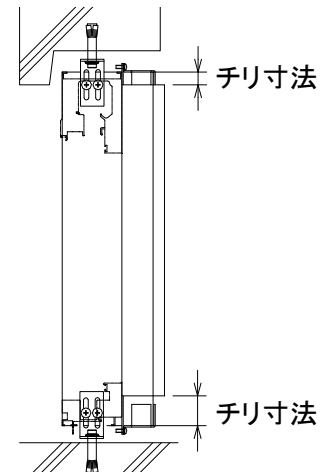
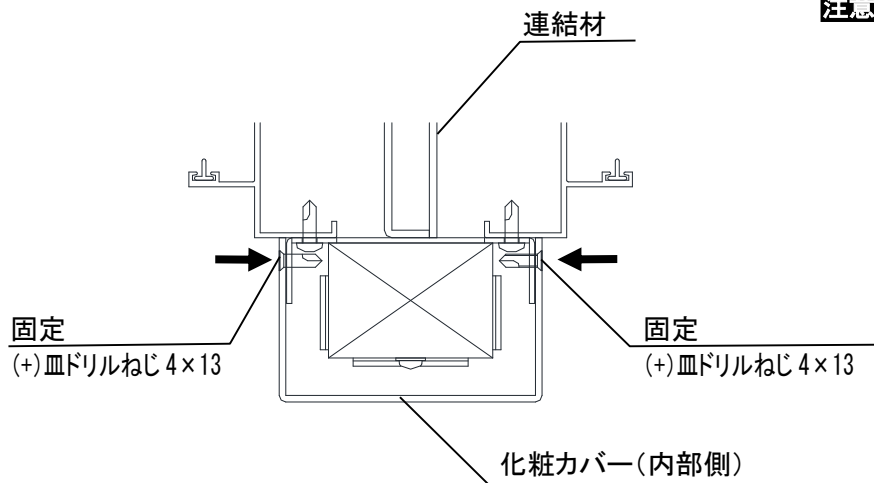
<内部側>

① 連結材を(+)鍋ドリルねじ 4×13 で縦枠に固定してください。



② 化粧カバーを連結材にはめ込み、(+)皿ドリルねじ 4×13 で固定してください。

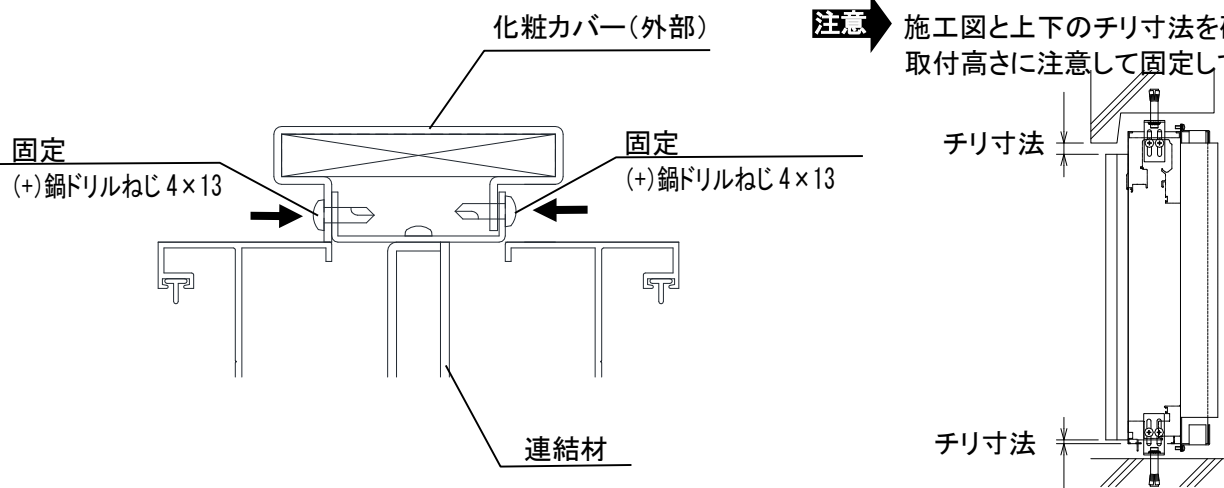
注意▶ 施工図と上下のチリ寸法を確認し、取付高さに注意して固定してください。



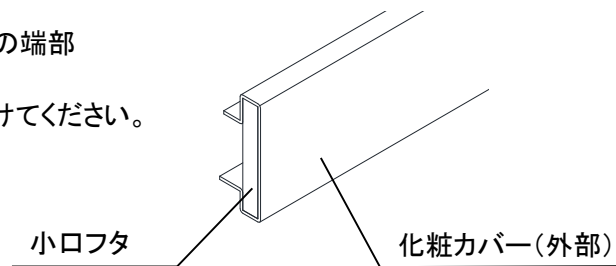
<外部側>

化粧カバーを連結材にはめ込み、(+) 鍋ドリルねじ 4×13 で固定してください。

注意 施工図と上下のチリ寸法を確認し、取付高さに注意して固定してください。



注意 外部側の化粧カバーには、片方の端部に小口フタが付いています。小口フタが上部にくるよう取り付けてください。

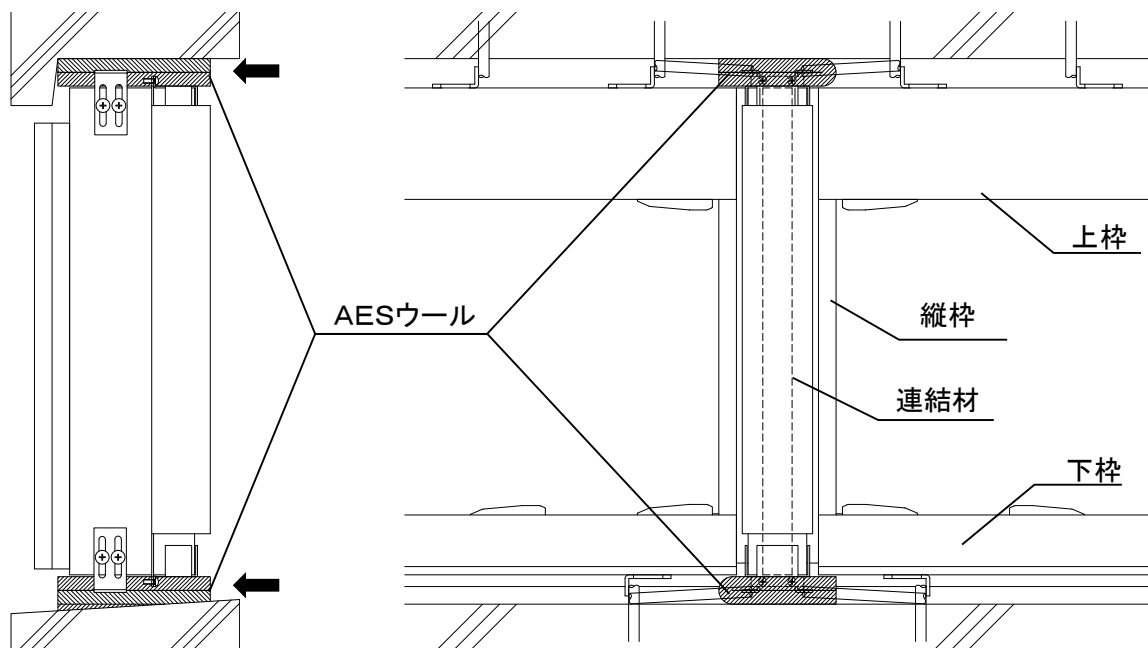


4 AESウールの充填

躯体と連結材上下の隙間にAESウールを充填してください。

隙間に合わせてAESウールをカッターで切断し、折りたたんで充填量を調整してください。

注意 AESウールは柔らかく充填してください。詰め込みすぎて固くなりますと、躯体のクリープ変形や連結材等の熱伸びを吸収できず、連結材周辺が変形してしまうおそれがあります。



株式会社 TOKO

〒916-0062 福井県鯖江市熊田町1-100

電話 (0778)62-1122(代)

FAX (0778)62-2234

MEMO